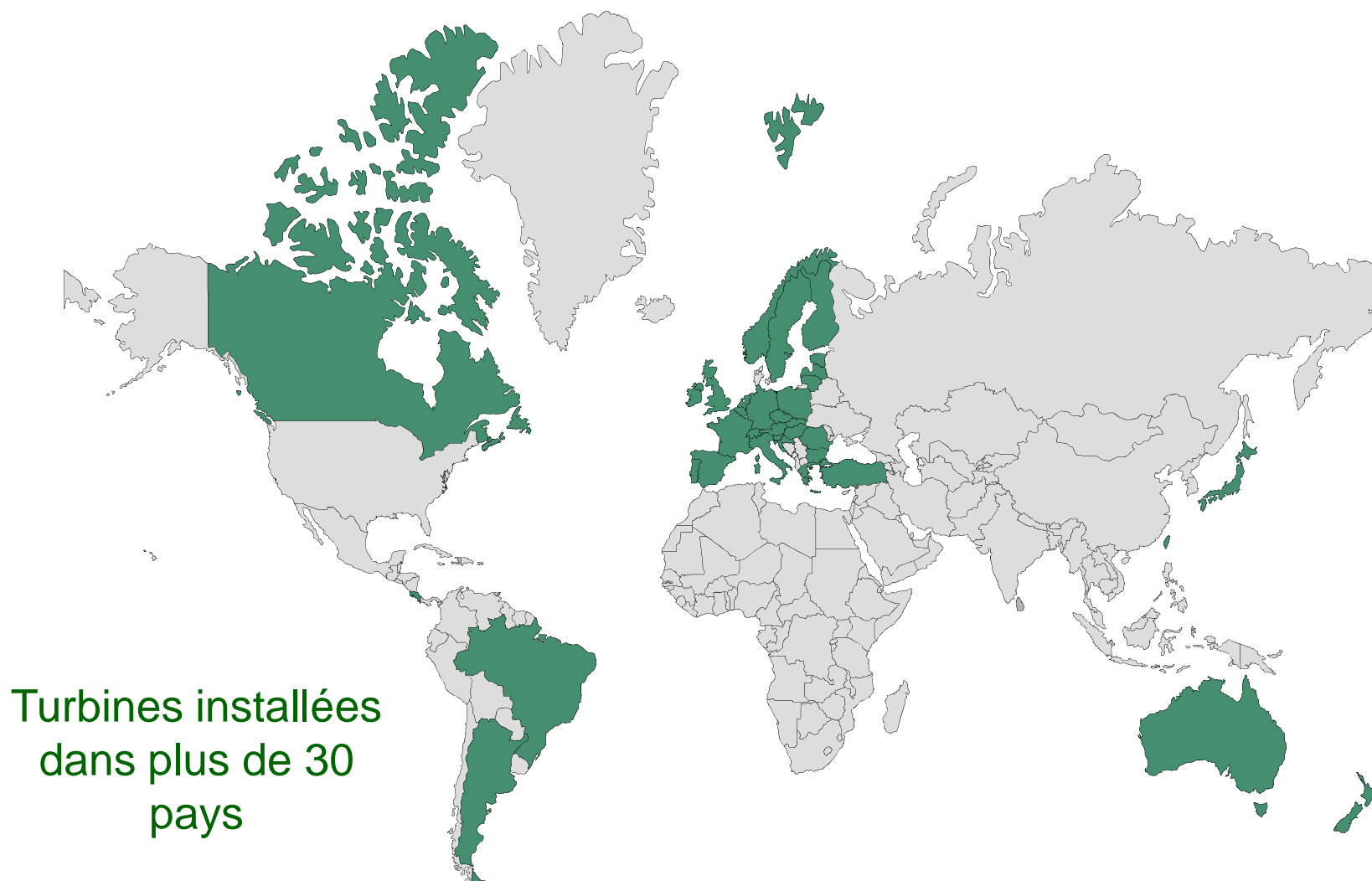


# ENERCON

## Turbiniers allemand au Canada

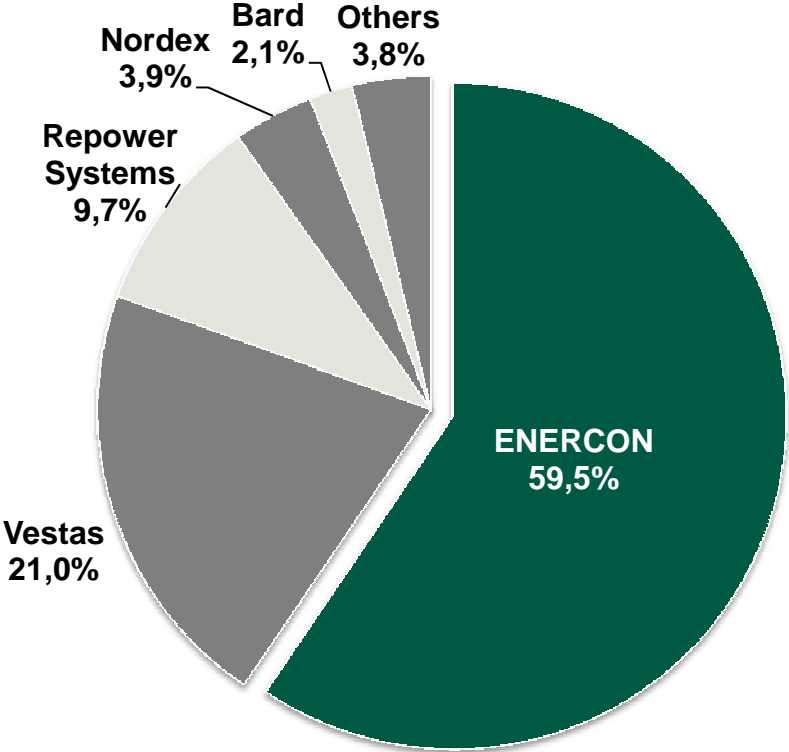
Longueuil, juin 2012

# Présence mondiale



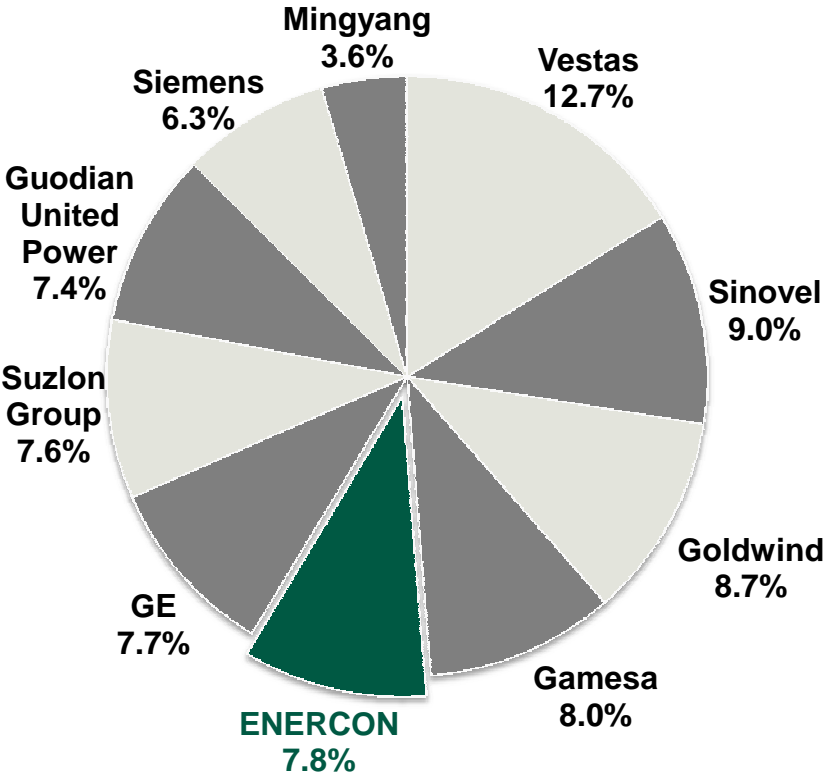
Turbines installées  
dans plus de 30  
pays

### Marché allemand, 2011

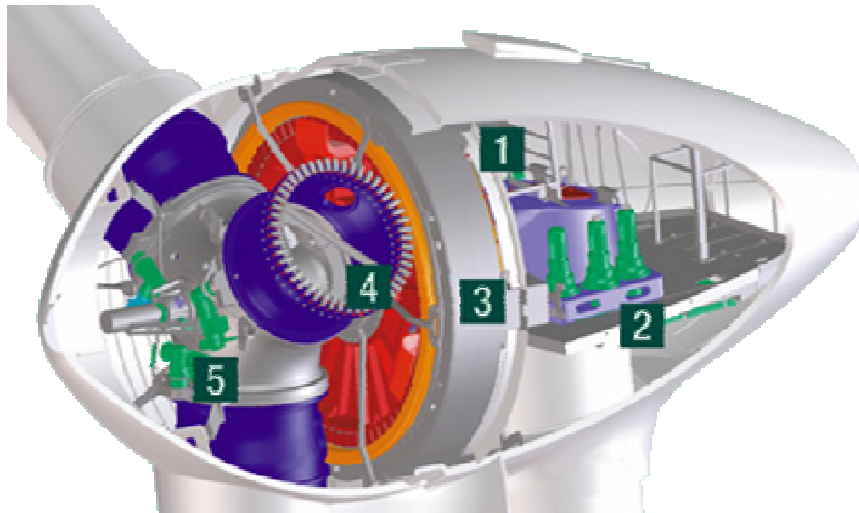


Source: DEWI

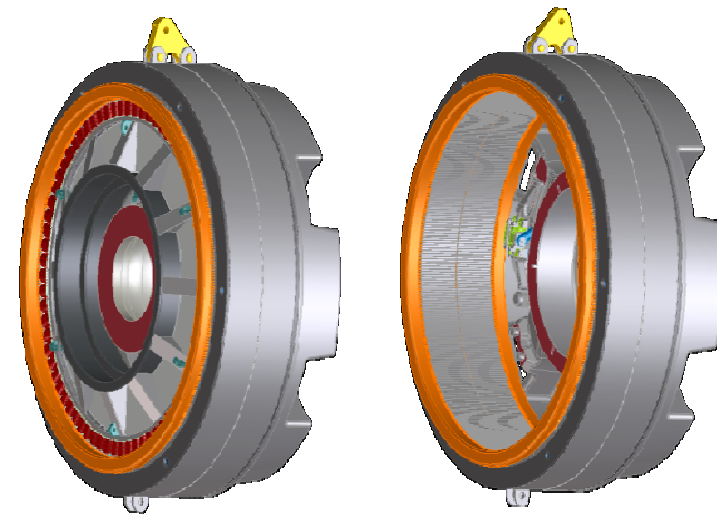
### Marché mondial, 2011



Source: Wind Power Monthly

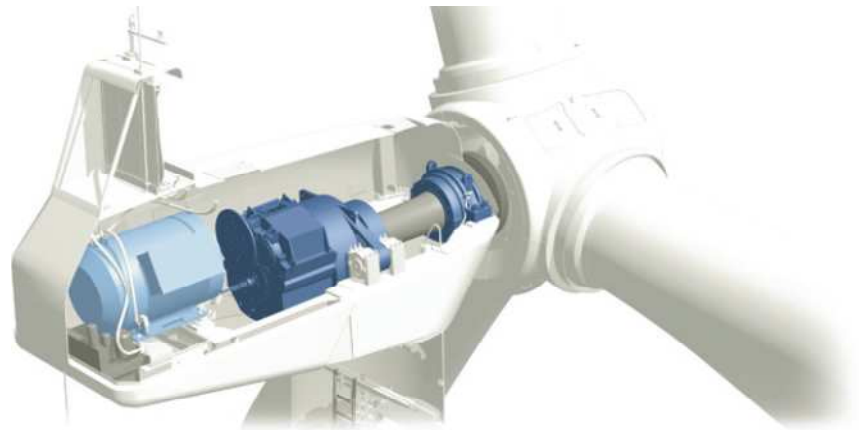


Générateur à couplage direct



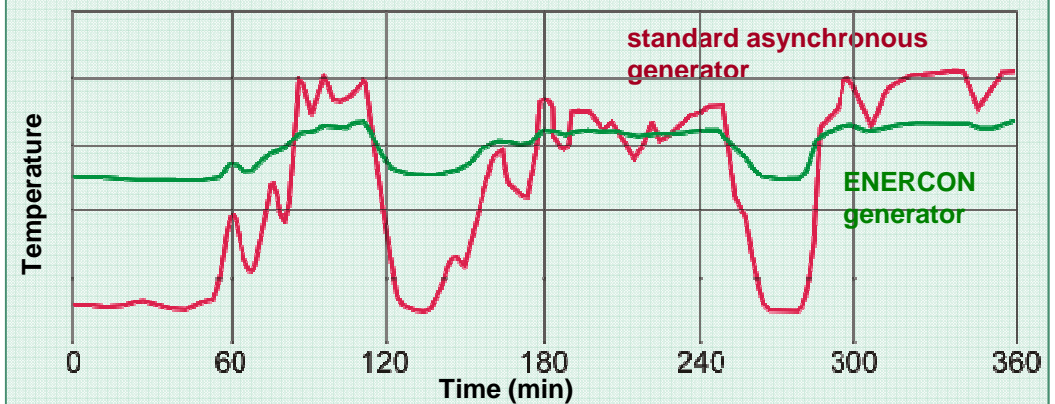
Générateur

Stator

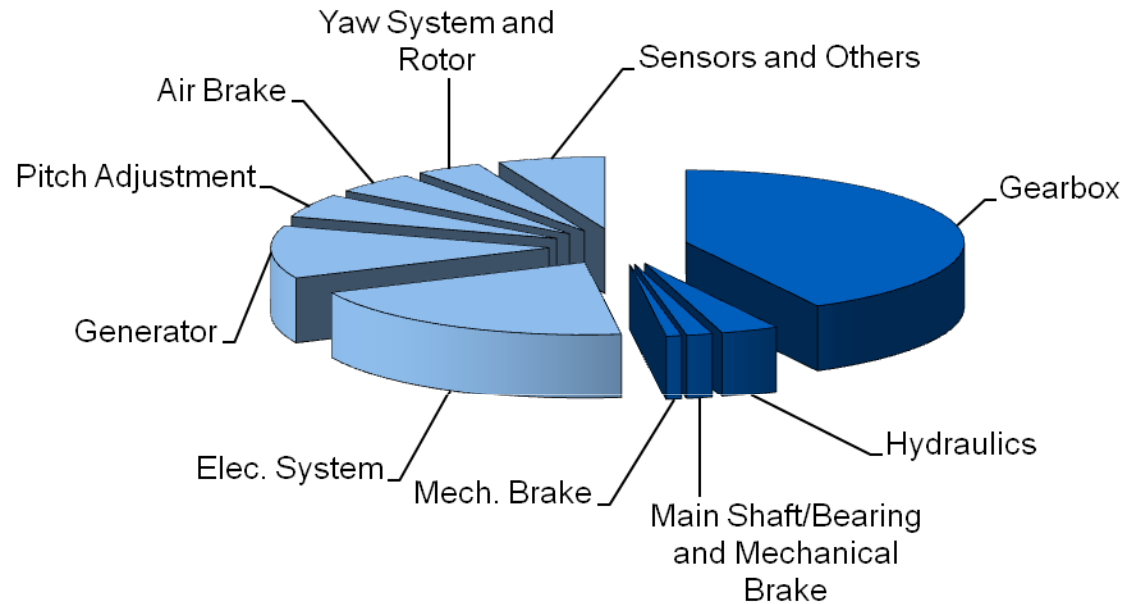


Design conventionnel

## Comparaison des profils de températures



## Fiabilité est intimement liée à la maintenance

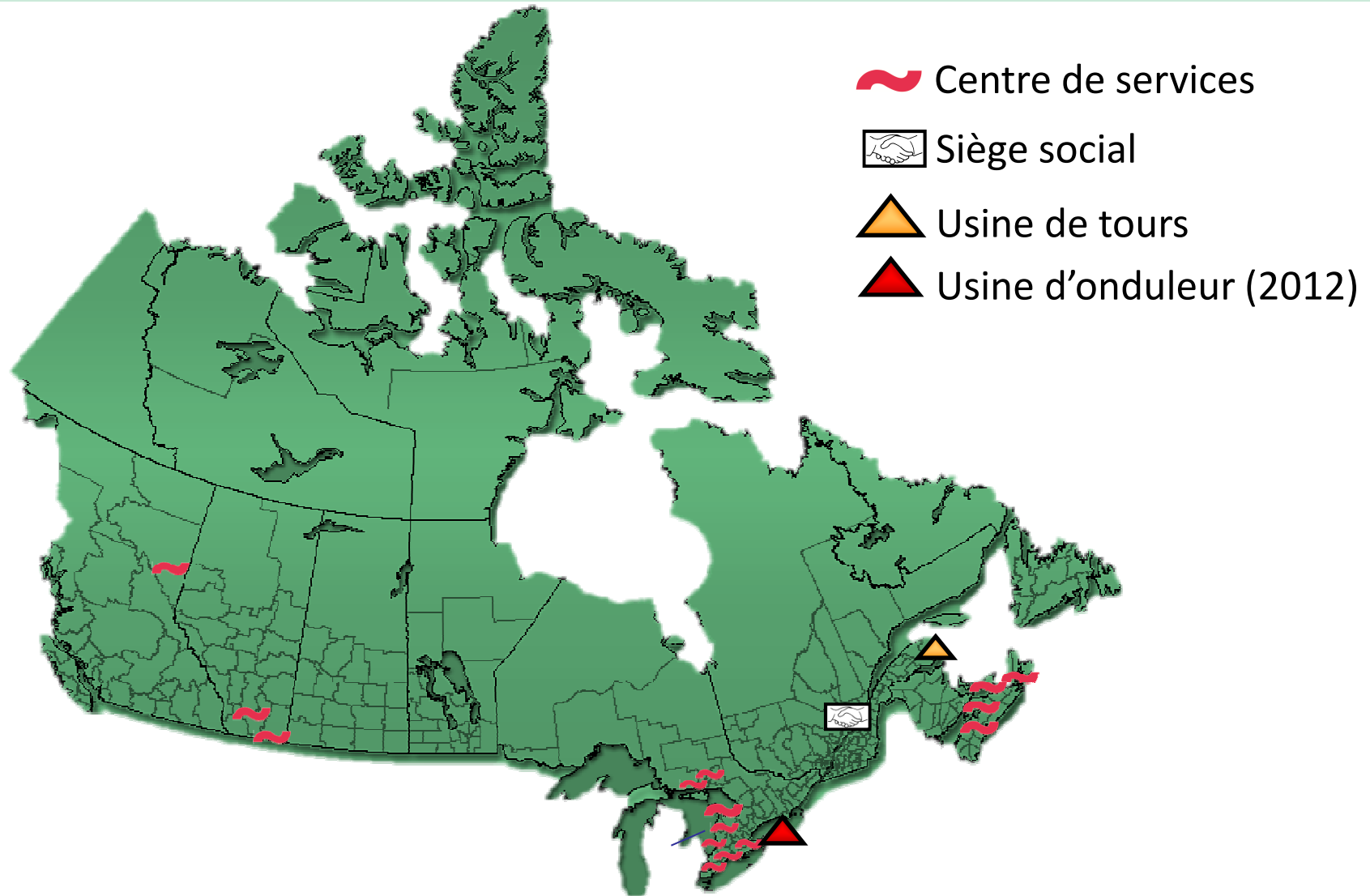


 **Bris non-applicable à la technologie ENERCON**

(Source statistique: 4,737 WECs en Allemagne avec 16,988 heures accumulés)

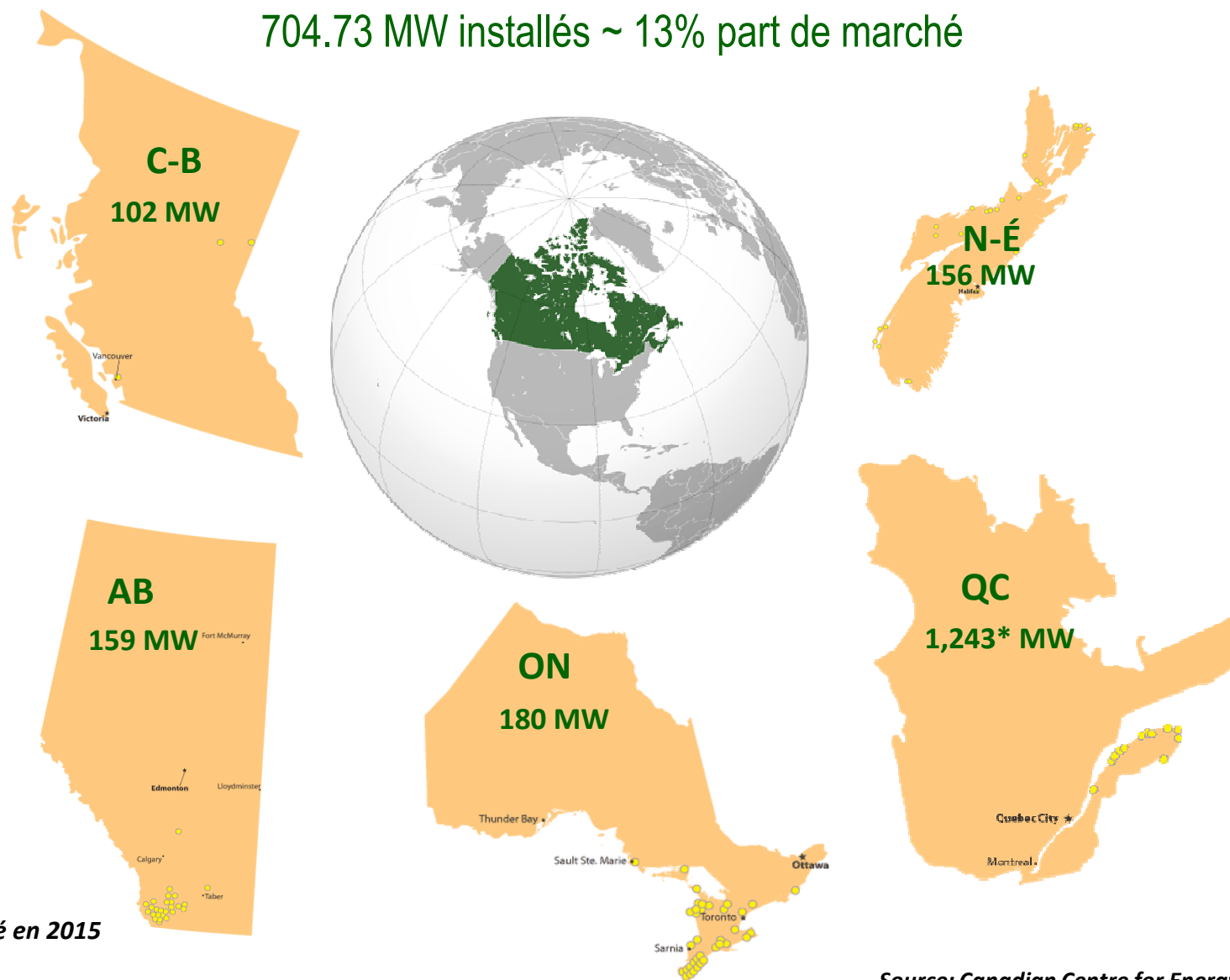
Source: Windstats Newsletter 2008. Vol. 21

# Présence Canadienne



# Capacité installé au Canada

704.73 MW installés ~ 13% part de marché





# Usines au Canada



Matane Tower Factory inauguration (June,2011)



Power converter facility in Niagara (2012)



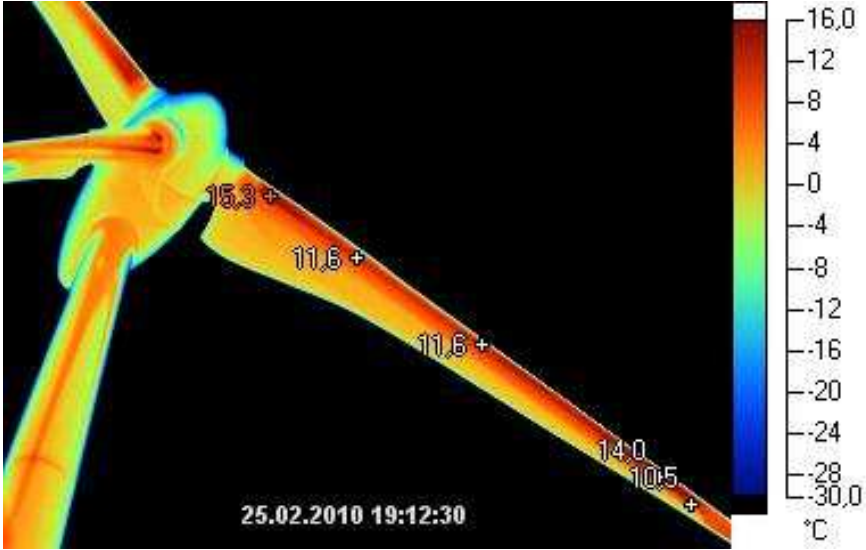
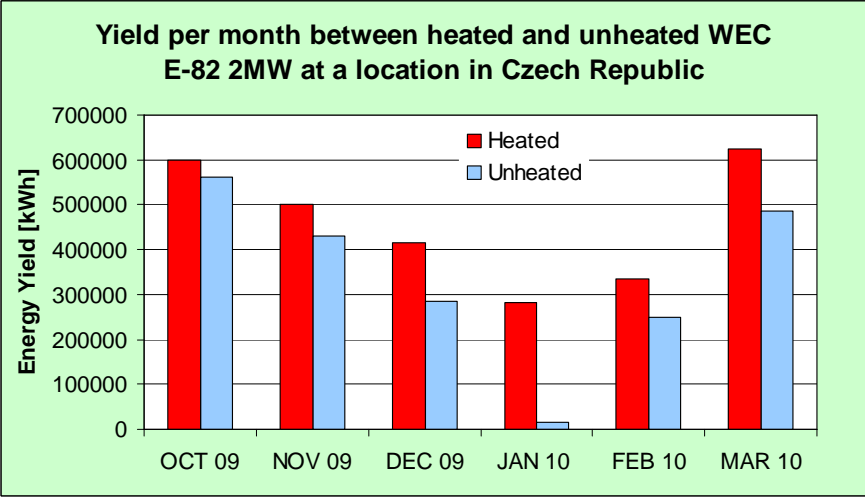
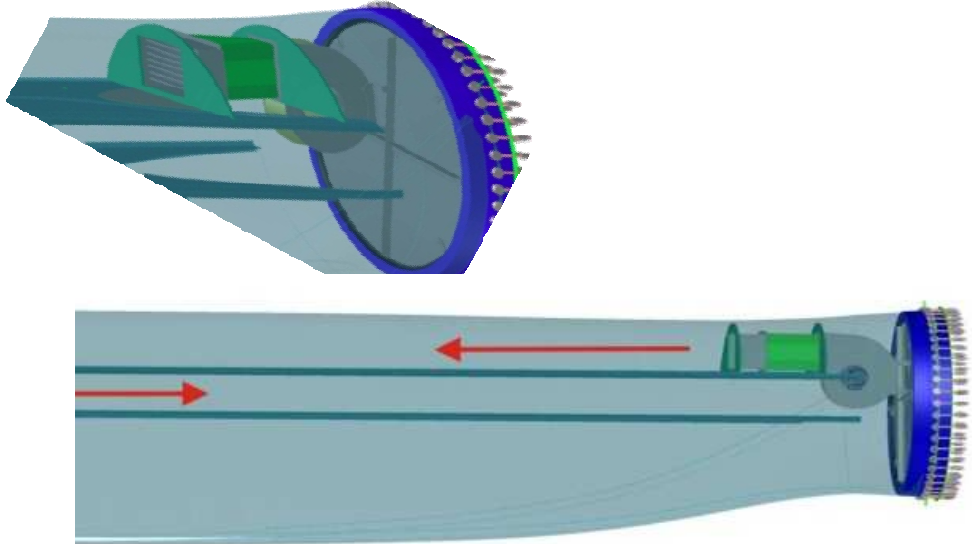
Serial production of pre-cast concrete towers



Concrete tower manufacturing site



# Système de déglacage



## Mine de diamant Diavik (TNO)

- Client: Rio Tinto
- 4 X E-70 2.3MW = 9.2MW
- Remplace 4.3 millions de litres de diesel/anné
- Turbines opérationel -40oC
- Plus grand parc éolien/minier au Canada

**RioTinto**



Merci pour votre attention!

